


**371000 (E7GCGD2C00)**
**2-FLAMMEN-GAS-  
 TISCHHERD 400 MM**

### Kurzbeschreibung

#### Artikel Nr.

Gasherd, 2 Flammen (je 5,5 kW), Tischgerät  
 mit 1,5 mm starker Deckplatte aus CrNiStahl 1.4301, Front-, Rücken- und  
 Seitenverkleidungen aus CrNiStahl 1.4301 mit Scotch-Brite Schliff  
 - Topfträger aus Gusseisen  
 - Brennerdurchmesser: je 60 mm  
 Gerät bestückt mit Erdgas-Düsen  
 Tischgerät, Korpushöhe 250 mm

### Hauptmerkmale

- Gerät zur Montage auf offene Unterbauten, Brückenkonsolen oder bodenfreie Systeme.
- Die beiden 5,5 kW Hochleistungs-"Flowerflame"-Brenner ermöglichen, dass sich die Flamme unterschiedlichen Topfgrößen anpasst.
- Gasgeräte ausgerüstet für die Verwendung mit Erdgas oder LPG-Gas, Umbausets standardmäßig enthalten.
- Große Topfträger aus Gusseisen (Edelstahl als Option) mit langen Mittelstreben zum Einsatz von größten bis kleinsten Töpfen.
- Die Topfhalterungen aus Gusseisen können in einer Geschirrspülmaschine gereinigt werden.
- Brenner mit Flammenregler.
- Züandsicherung bei jedem Brenner schützt vor dem Gasleck im Fall von unbeabsichtigtem Erlöschen der Flamme.
- Geschützte Zündflamme.
- IPX4 Spritzwasserschutz.
- Regelschalter für leichtgängigen Dauerwechsel von Mindest- bis Maximalleistung.
- Geeignet für die Installation auf der Arbeitsplatte.

### Konstruktion

- Außenverkleidung aus Edelstahl mit Scotch Brite Schliff.
- Einteilige tiefgezogene 1,5 mm dicke Deckplatte aus Edelstahl.
- Gerät mit rechtwinkligen Seitenkanten für bündige Verbindung der Gerat nebeneinander ohne Ritzen und Schmutzecken.

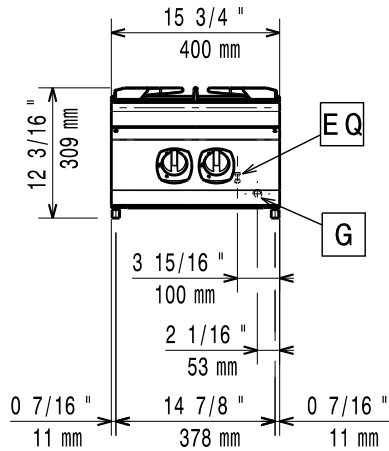
### Optionales Zubehor

- Verbindungs-/Dichtungsmittel PNC 206086
- Ruckstromverhinderer, 120 mm  $\varnothing$  PNC 206126
- Adapterring fur Abgaskondensator, 120 mm  $\varnothing$  PNC 206127
- Trager fur Bruckeninstallation, 800 mm PNC 206137
- Trager fur Bruckeninstallation, 1000 mm PNC 206138
- Trager fur Bruckeninstallation, 1200 mm PNC 206139
- Trager fur Bruckeninstallation, 1400 mm PNC 206140
- Trager fur Bruckeninstallation, 1600 mm PNC 206141
- Trager fur Bruckeninstallation, 400 mm PNC 206154

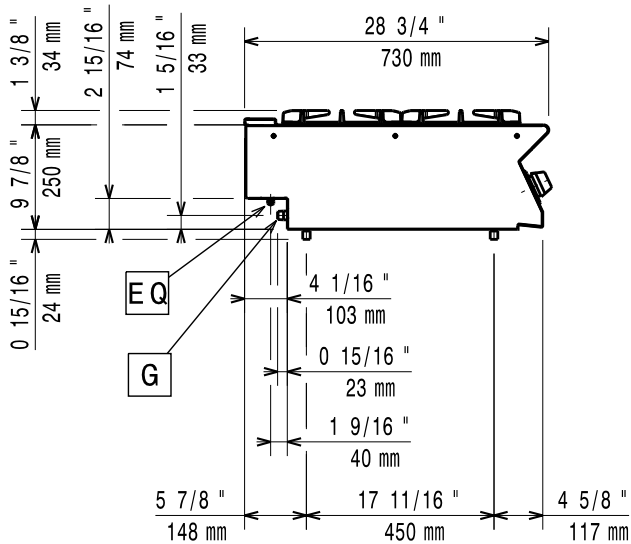
Genehmigung: \_\_\_\_\_

- Glatte Kochplatte für einen Brenner - passt nur auf vordere Brenner PNC 206260
- Gerillte Kochplatte für einen Brenner - passt nur auf vordere Brenner PNC 206261
- Glühplatte zur Auflage auf 1 Flamme PNC 206264
  
- Wasserstandsäule mit Schwenkarm (ohne Verbreiterung) PNC 206289
- Verbreiterung für Wasserstandsäule für Serie 700 PNC 206291
- Edelstahl-Topfträger für 2 Flammen PNC 206297
- Rückseitiger Abgaskamin, 400 mm PNC 206303
- Seitlicher Handlauf rechts/links Marine für XP700 PNC 206307
- RÜCKS. HANDLAUF 800 MM - MARINE PNC 206308
- Abgaskondensator für Halbmodul, 120 mm Ø PNC 206310
- Wokaufsatz für offene Gasbrenner (XP700-900) PNC 206363
- Gas-Umrüstsatz (G150) für 700XP Gasherde PNC 206387
- Front-Handlauf, 400 mm PNC 216046
- Front-Handlauf, 600 mm PNC 216047
- Front-Handlauf, 1200 mm PNC 216049
- Front-Handlauf, 1600 mm PNC 216050
- Breiter Handlauf, Portionierbord, 400 mm PNC 216185
- Breiter Handlauf, Portionierbord, 800 mm PNC 216186
- 2 Seitenblenden für Tischgeräte PNC 216277
- Druckregler für Gasgeräte PNC 927225

Front

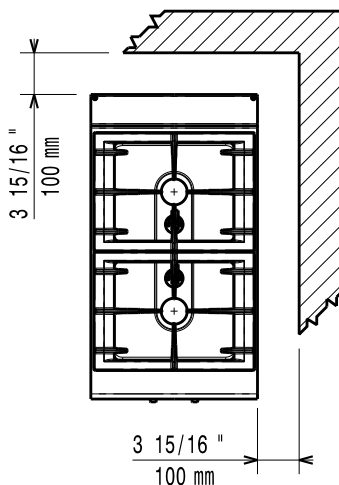


Seite



G = Gasanschluss

oben


**Gas**

<b>Gasleistung:</b>	371000 (E7GCGD2C00)	11 kW
<b>Standardgasart:</b>		Erdgas
<b>Gasart, Option:</b>		Flüssiggas, Erdgas, Stadtgas
<b>Gaszufuhr:</b>		1/2"

**Schlüsselinformation**

<b>Leistung vordere Brenner</b>	5.5 - kW
<b>Leistung hintere Brenner</b>	5.5 - 0 kW
<b>Abmessungen in mm hintere Brenner</b>	Ø 60
<b>Abmessungen in mm vordere Brenner</b>	Ø 60
<b>Nettogewicht:</b>	20 kg
<b>Versandgewicht:</b>	28 kg
<b>Versandhöhe:</b>	530 mm
<b>Versandlänge:</b>	460 mm
<b>Versandtiefe:</b>	800 mm
<b>Versandvolumen:</b>	0.2 m <sup>3</sup>
<b>Zertifizierungsgruppe</b>	N7CG

Bei Aufstellung des Geräts auf oder neben ein temperaturempfindliches Möbel o. ä. muss ein Sicherheitsabstand von ca. 150 mm eingehalten oder eine Isoliervorrichtung installiert werden.